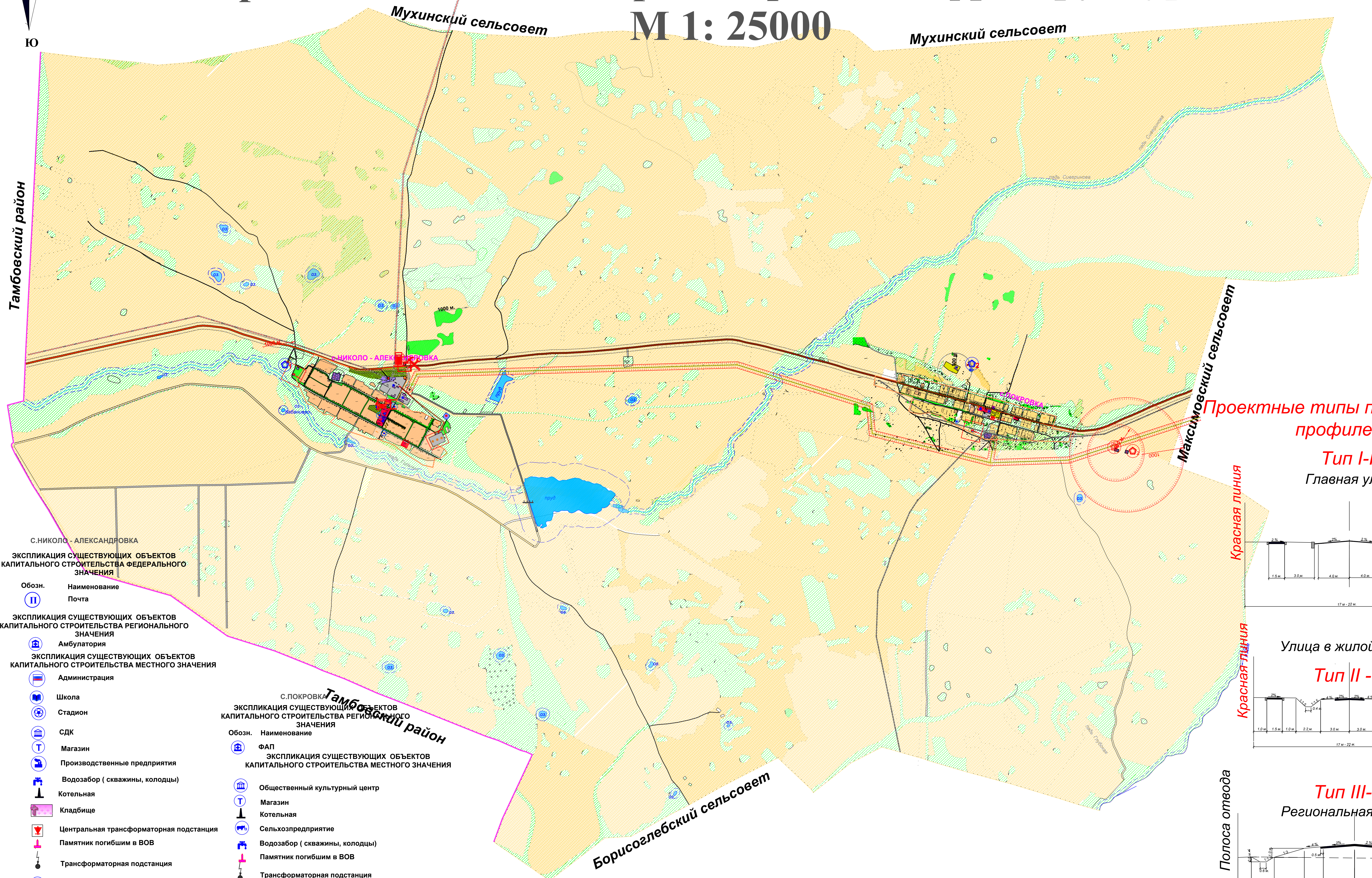
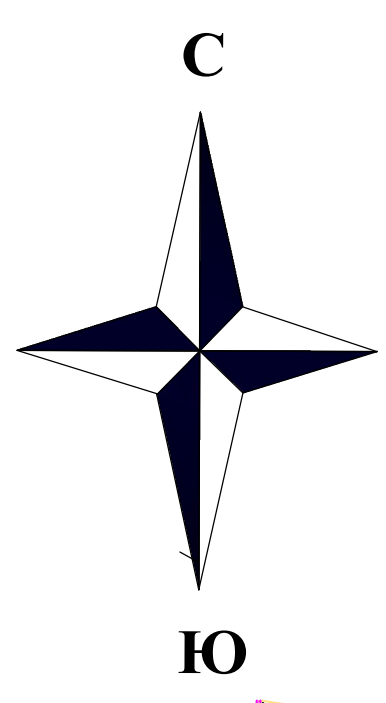


Схема

развития объектов транспортной инфраструктуры

М 1: 25000



Административный статус населенных пунктов

Никола - Александровка - административный центр сельского поселения "Муниципальное образование Никола - Александровский сельсовет (село)
Покровка - село

УСЛОВНЫЕ ОБОЗНАЧЕНИЯ

- | Существ. | Проектн | Наименование |
|----------|---------|--|
| | | Граница Октябрьского района Амурской области |
| | | Граница сельского поселения "Муниципальное образование Никола - Александровский сельсовет" |
| | | Граница с.Никола - Александровка ,с.Покровка |
| | | Граница санитарного разрыва (санитарной полосы отчуждения) |

- | | | |
|--|--|--|
| | | Жилые здания |
| | | Нежилые здания |
| | | Общественные здания |
| | | Производственные и коммунально - складские здания, здания инженерной и транспортной инфраструктуры |

ГРАНИЦЫ ЗОН С ОСОБИМИ УСЛОВИЯМИ ИСПОЛЬЗОВАНИЯ ТЕРРИТОРИЙ

- | | | |
|--|--|---|
| | | Граница санитарно - защитных зон |
| | | Граница зоны строгого режима охраны водозаборных сооружений |
| | | Граница водоохранной зоны |
| | | Граница охранный зоны памятников культуры |

ГРАНИЦЫ ФУНКЦИОНАЛЬНЫХ ЗОН С ОТОБРАЖЕНИЕМ ПАРАМЕТРОВ ПЛАНИРУЕМОГО РАЗВИТИЯ ТАКИХ ЗОН

- | | | |
|--|--|--|
| | | Жилая зона |
| | | Общественно деловая зона |
| | | Промышленная и коммунально- складская зона |
| | | Зона инженерной и транспортной инфраструктур |
| | | Зона сельскохозяйственного использования |
| | | Зона рекреационного назначения |
| | | Зона специального назначения |

ОБЪЕКТЫ ТРАНСПОРТНОЙ ИНФРАСТРУКТУРЫ

- | | |
|--|---|
| | Автомобильная дорога регионального значения |
| | Автомобильная дорога местного значения |
| | Улицы, проезды, сельские дороги |

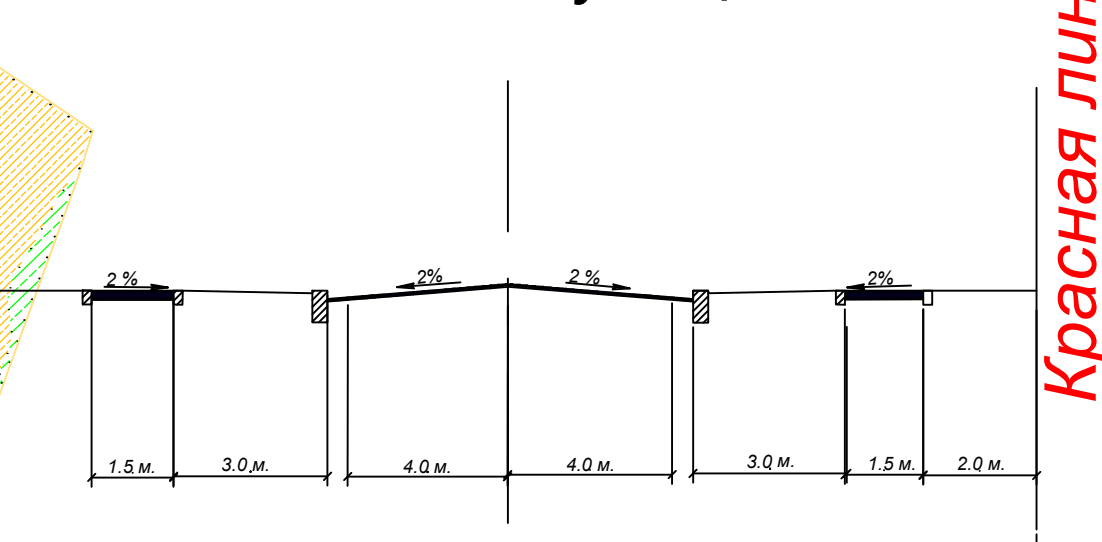
ЭКСПЛИКАЦИЯ ПРОЕКТИРУЕМЫХ ОБЪЕКТОВ КАПИТАЛЬНОГО СТРОИТЕЛЬСТВА МЕСТНОГО ЗНАЧЕНИЯ

- | первая очередь | расчетный срок | Наименование |
|----------------|----------------|----------------------|
| | | АЗС |
| | | Автосервис |
| | | Автобусная остановка |

Проектные типы поперечных профилей

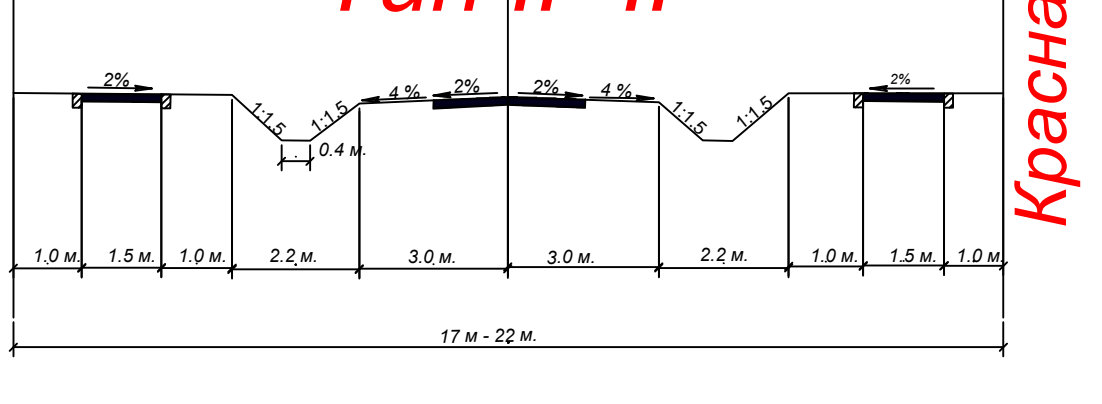
Тип I-I

Главная улица



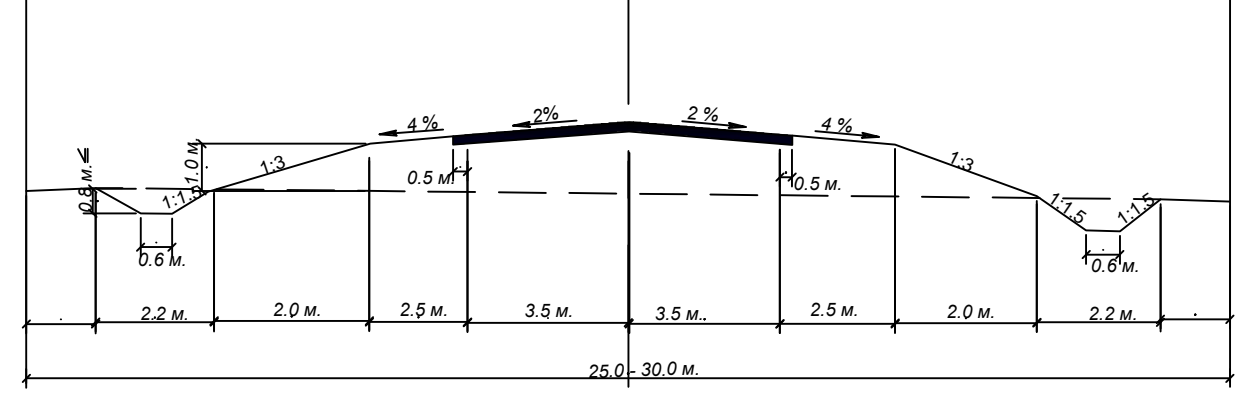
Улица в жилой зоне

Тип II-II



Тип III-III

Региональная а/дорога



С.НИКОЛА - АЛЕКСАНДРОВКА

ЭКСПЛИКАЦИЯ СУЩЕСТВУЮЩИХ ОБЪЕКТОВ КАПИТАЛЬНОГО СТРОИТЕЛЬСТВА ФЕДЕРАЛЬНОГО ЗНАЧЕНИЯ

- | Обозн. | Наименование |
|--------|--------------|
| | Почта |

ЭКСПЛИКАЦИЯ СУЩЕСТВУЮЩИХ ОБЪЕКТОВ КАПИТАЛЬНОГО СТРОИТЕЛЬСТВА РЕГИОНАЛЬНОГО ЗНАЧЕНИЯ

- | | |
|--|-------------|
| | Амбулатория |
|--|-------------|

ЭКСПЛИКАЦИЯ СУЩЕСТВУЮЩИХ ОБЪЕКТОВ КАПИТАЛЬНОГО СТРОИТЕЛЬСТВА МЕСТНОГО ЗНАЧЕНИЯ

- | | |
|--|---|
| | Администрация |
| | Школа |
| | Стадион |
| | СДК |
| | Магазин |
| | Производственные предприятия |
| | Водозабор (скважины, колодцы) |
| | Котельная |
| | Кладбище |
| | Центральная трансформаторная подстанция |
| | Памятник погибшим в ВОВ |
| | Трансформаторная подстанция |
| | Свалка ТБО |
| | Ликвидируемый скотомогильник |
| | Водозащитная дамба |

С.ПОКРОВКА

ЭКСПЛИКАЦИЯ СУЩЕСТВУЮЩИХ ОБЪЕКТОВ КАПИТАЛЬНОГО СТРОИТЕЛЬСТВА РЕГИОНАЛЬНОГО ЗНАЧЕНИЯ

- | Обозн. | Наименование |
|--------|--------------------------------|
| | Общественный культурный центр |
| | Магазин |
| | Котельная |
| | Сельхозпредприятие |
| | Водозабор (скважины, колодцы) |
| | Памятник погибшим в ВОВ |
| | Трансформаторная подстанция |
| | Ликвидируемый скотомогильник |
| | Кладбище |

012330001517000022-0059147- 01	
Проект территориального плана развития застройки сельского поселения "Муниципальное образование Никола - Александровский сельсовет Октябрьского района Амурской области"	
Изм.	Лист
И.контр.	И.контр.
описание о территориальном планировании	
Схема развития объектов транспортной инфраструктуры	
М 1: 25000	
ООО "ДорСтройПроект"	